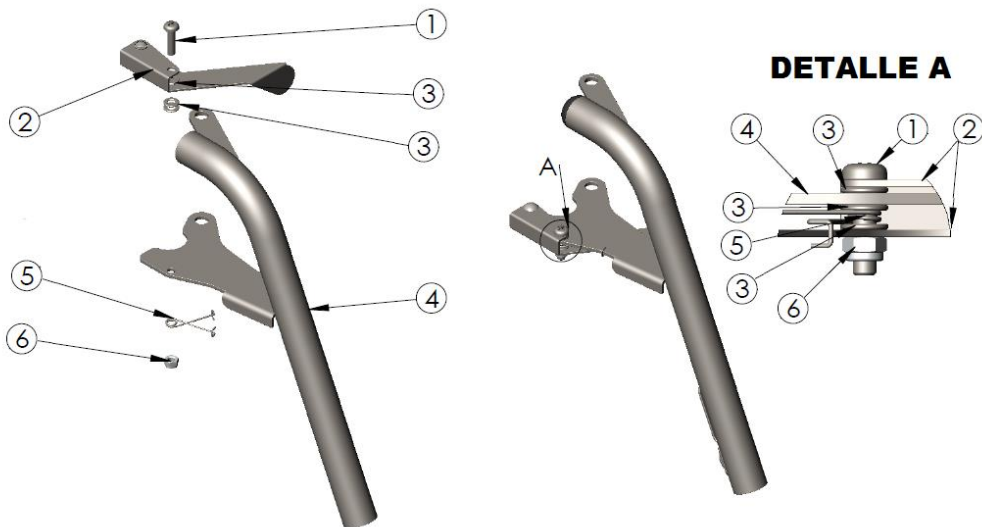


## JUEGO DE TRABA Y RESORTE PARA APOYAPIES IZQUIERDO



Nº ITEM	DESCRIPCION	CANTIDAD
1	Tornillo	1
2	Traba izquierda	1
3	Arandela	3
4	Soporte de apoyapiés	1
5	Resorte izquierdo	1
6	Tuerca autofrenante	1

### ORDEN DE LOS ÍTEMS EN EL DETALLE A

- Tornillo
- Solapa superior de la traba
- Arandela
- Chapa soporte de apoyapiés
- Arandela
- Resorte
- Arandela
- Solapa inferior de la traba
- Tuerca

### OTRA INFORMACION:

Fabricante: Target Medical S.A.

La Horqueta 1124, B1842BLF Monte Grande, Provincia de Buenos Aires, Argentina

Director Técnico: Ing. Eduardo Daniel Hurden, Matricula 4899

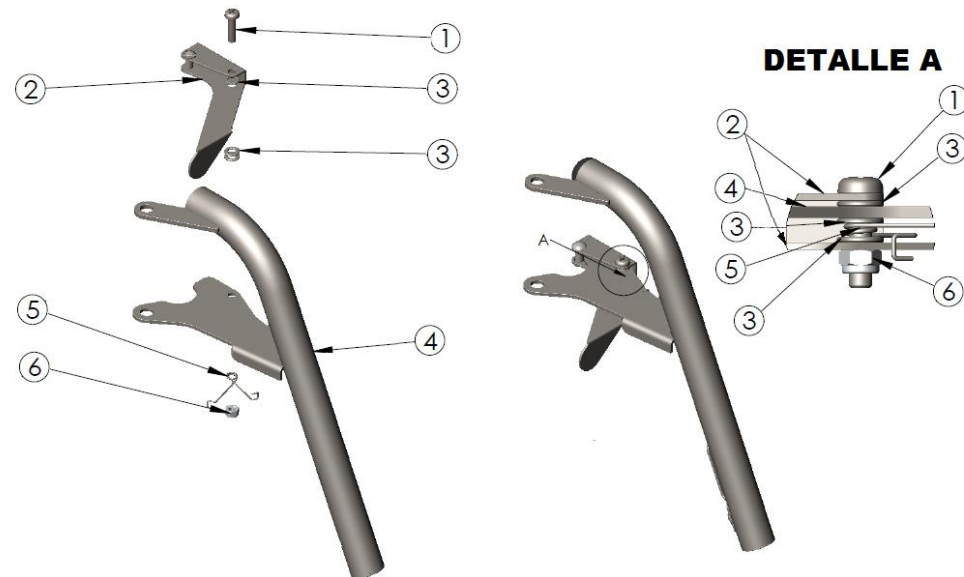
Código A821

Garantía 1 año

Vida útil 2 años

93044 Emisión 2 04/2016

## JUEGO DE TRABA Y RESORTE PARA APOYAPIES DERECHO



Nº ITEM	DESCRIPCION	CANTIDAD
1	Tornillo	1
2	Traba derecha	1
3	Arandela	3
4	Soporte de apoyapiés	1
5	Resorte derecho	1
6	Tuerca autofrenante	1

### ORDEN DE LOS ÍTEMS EN EL DETALLE A

- Tornillo
- Solapa superior de la traba
- Arandela
- Chapa soporte de apoyapiés
- Arandela
- Resorte
- Arandela
- Solapa inferior de la traba
- Tuerca

### OTRA INFORMACION:

Fabricante: Target Medical S.A.

La Horqueta 1124, B1842BLF Monte Grande, Provincia de Buenos Aires, Argentina

Director Técnico: Ing. Eduardo Daniel Hurden, Matricula 4899

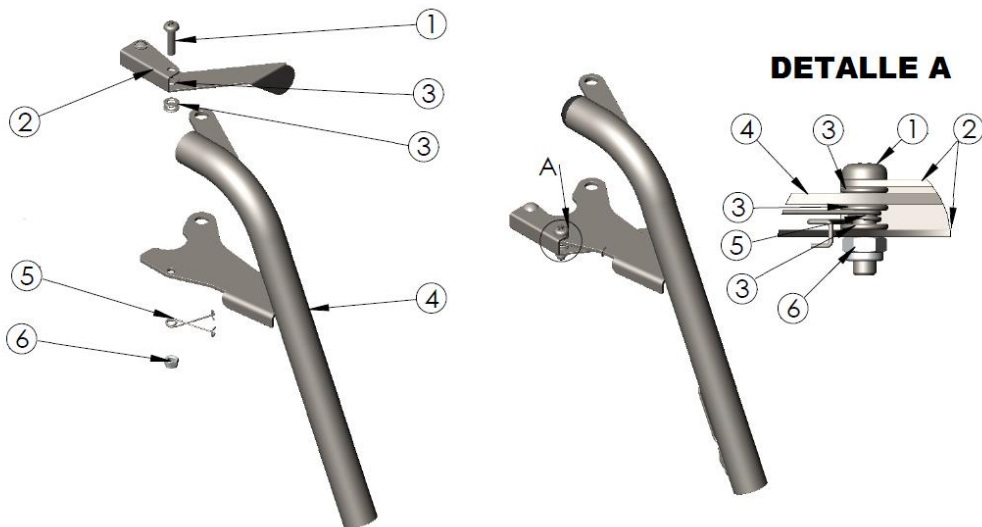
Código A821

Garantía 1 año

Vida útil 2 años

93044 Emisión 2 04/2016

## JUEGO DE TRABA Y RESORTE PARA APOYAPIES IZQUIERDO



Nº ITEM	DESCRIPCION	CANTIDAD
1	Tornillo	1
2	Traba izquierda	1
3	Arandela	3
4	Soporte de apoyapiés	1
5	Resorte izquierdo	1
6	Tuerca autofrenante	1

### ORDEN DE LOS ÍTEMS EN EL DETALLE A

- Tornillo
- Solapa superior de la traba
- Arandela
- Chapa soporte de apoyapiés
- Arandela
- Resorte
- Arandela
- Solapa inferior de la traba
- Tuerca

### OTRA INFORMACION:

Fabricante: Target Medical S.A.  
 La Horqueta 1124, B1842BLF Monte Grande, Provincia de Buenos Aires, Argentina  
 Director Técnico: Ing. Eduardo Daniel Hurden, Matricula 4899

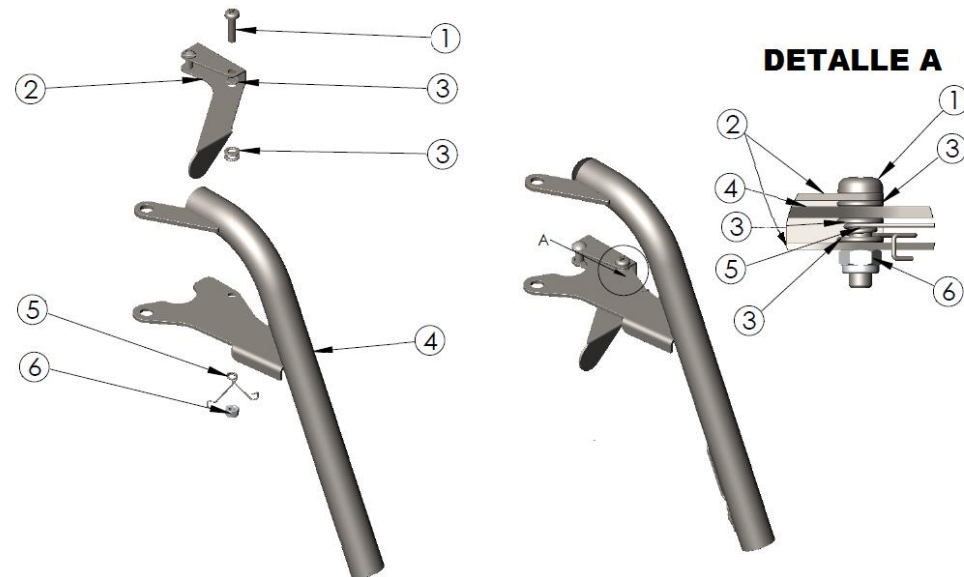
**Código A821**

Garantía 1 año

Vida útil 2 años

93044 Emisión 2 04/2016

## JUEGO DE TRABA Y RESORTE PARA APOYAPIES DERECHO



Nº ITEM	DESCRIPCION	CANTIDAD
1	Tornillo	1
2	Traba derecha	1
3	Arandela	3
4	Soporte de apoyapiés	1
5	Resorte derecho	1
6	Tuerca autofrenante	1

### ORDEN DE LOS ÍTEMS EN EL DETALLE A

- Tornillo
- Solapa superior de la traba
- Arandela
- Chapa soporte de apoyapiés
- Arandela
- Resorte
- Arandela
- Solapa inferior de la traba
- Tuerca

### OTRA INFORMACION:

Fabricante: Target Medical S.A.  
 La Horqueta 1124, B1842BLF Monte Grande, Provincia de Buenos Aires, Argentina  
 Director Técnico: Ing. Eduardo Daniel Hurden, Matricula 4899

**Código A821**

Garantía 1 año

Vida útil 2 años

93044 Emisión 2 04/2016